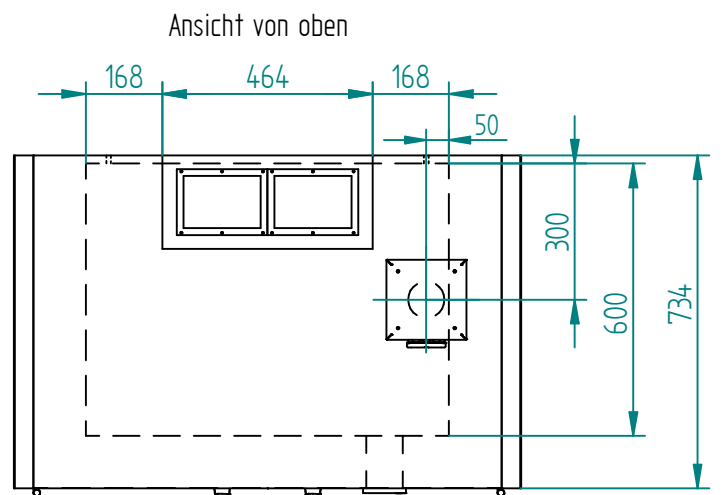
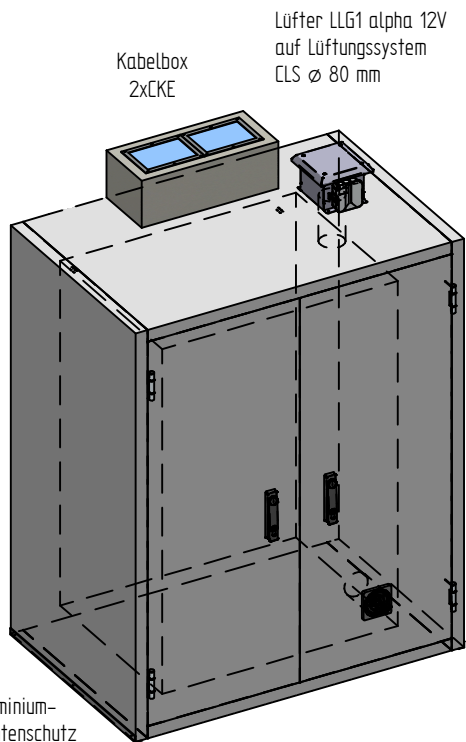
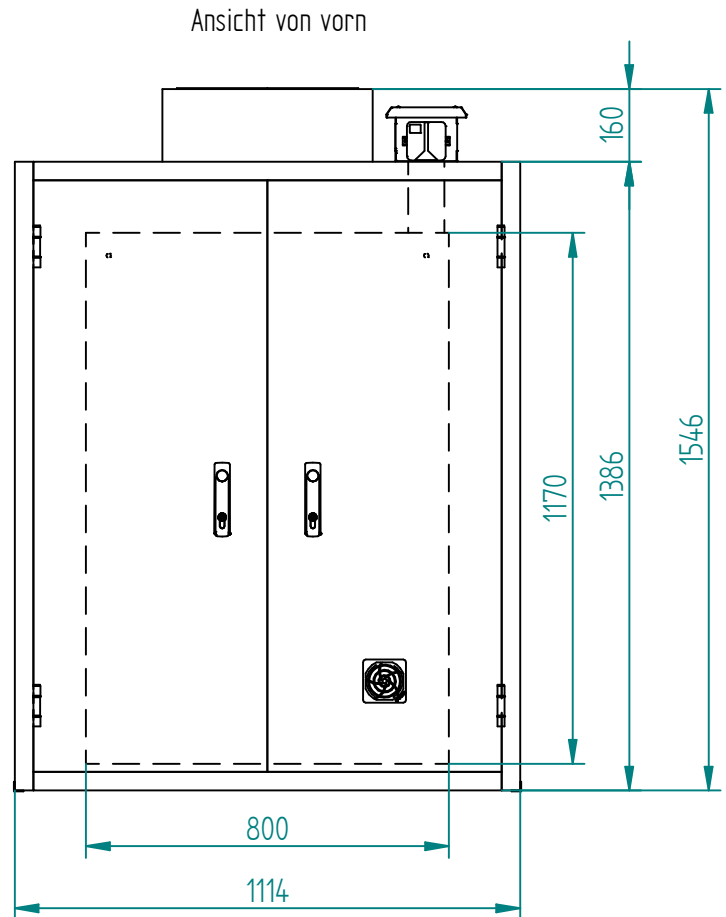


Celsion Brandschutzgehäuse
 KaiTec 24 HE CS 90 Modus Brandschutz - Modul - Standgehäuse

außen: 1386 x 1114 x 734 mm
 innen: 1170 x 800 x 600 mm
 Gewicht: ca. 544 kg

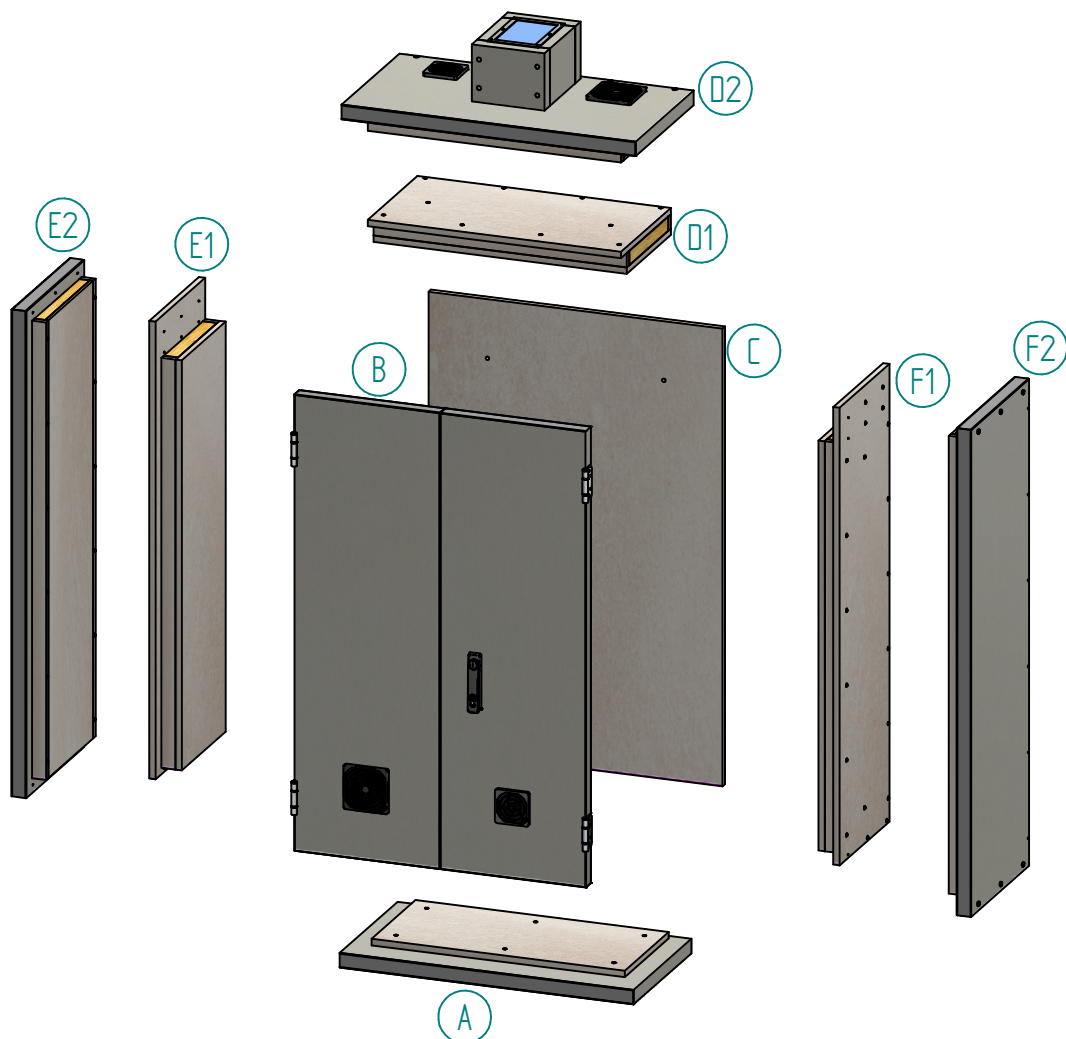
Wandbefestigungsmittel gem.
 Verwendbarkeitsnachweis
 2 Stk. 10 x 100 mm



Wir bitten Sie die Ausführung mit dem zuständigen Brandschutzsachverständigen abzustimmen.

Lieferung erfolgt in einzelnen Modulen zum kundenseitigen Aufbau vor Ort

<p>Schutzvermerk: nach ISO 16016</p>	<p>Weitergabe sowie Vervielfältigung dieser Zeichnung, Verwertung und Mitteilung seines Inhalts sind verboten, soweit nicht ausdrücklich gestattet. Zuwiderhandlungen verpflichten zu Schadenersatz. Alle Rechte für den Fall der Patent-, Gebrauchs- oder Geschmacksmustereintragung vorbehalten. Zusätzlich ist die Veränderung dieser Zeichnung durch die Celsion Brandschutzsysteme GmbH untersagt.</p> <p><small>date: 21.02.25 13:11</small></p>	<p>Maßtoleranzen ±3mm</p>
<p>CELSION Brandschutzsysteme GmbH Dresdener Straße 51 02625 Bautzen Tel.: 03591/27078-0 Fax.: 03591/27078-19</p>	<p>Datum: 21.02.25 erstellt: B. Bräuer geprüft: J. Dolling</p>	<p>Kunde: KaiTec GmbH Projektbezeichnung: KaiTec 24 HE CS 90 Modus Brandschutz - Modul - Standgehäuse</p>
		<p>AG</p>
		<p>Seite 1</p>



Pos.	Bauteile
A	Basismodul
B	Modul, Gehäuseverschluss
C	Rückwand
D1	Modul, Deckel innen
D2	Modul, Deckel außen
E1	Modul, Seite links innen
E2	Modul, Seite links außen
F1	Modul, Seite rechts innen
F2	Modul, Seite rechts außen

Schutzvermerk:
nach ISO 16016

Weitergabe sowie Vervielfältigung dieser Zeichnung, Verwertung und Mitteilung seines Inhalts sind verboten, soweit nicht ausdrücklich gestattet. Zuwiderhandlungen verpflichten zu Schadenersatz. Alle Rechte für den Fall der Patent-, Gebrauchs- oder Geschmacksmustereintragung vorbehalten. Zusätzlich ist die Veränderung dieser Zeichnung durch die Celsion Brandschutzsysteme GmbH untersagt.

date: 21.02.25 13:11 KaiTec 24 HE CS 90 Modus DTCS 90 20 DT KaiTec 24 HE 1170x600x600CS 90 20 DT KaiTec 24 HE 1170x600x600DF

Maßtoleranzen
±3mm



Brandschutzsysteme GmbH
Dresdener Straße 51
02625 Bautzen
Tel.: 03591/27078-0
Fax.: 03591/27078-19

Datum: 21.02.25

13:11

Kunde:

KaiTec GmbH

erstellt: B. Bräuer

Projektbezeichnung:

KaiTec 24 HE CS 90 Modus
Brandschutz - Modul - Standgehäuse

geprüft: J. Dolling



AG

-

Seite 2